



Dibuix tècnic **Sèrie 1**

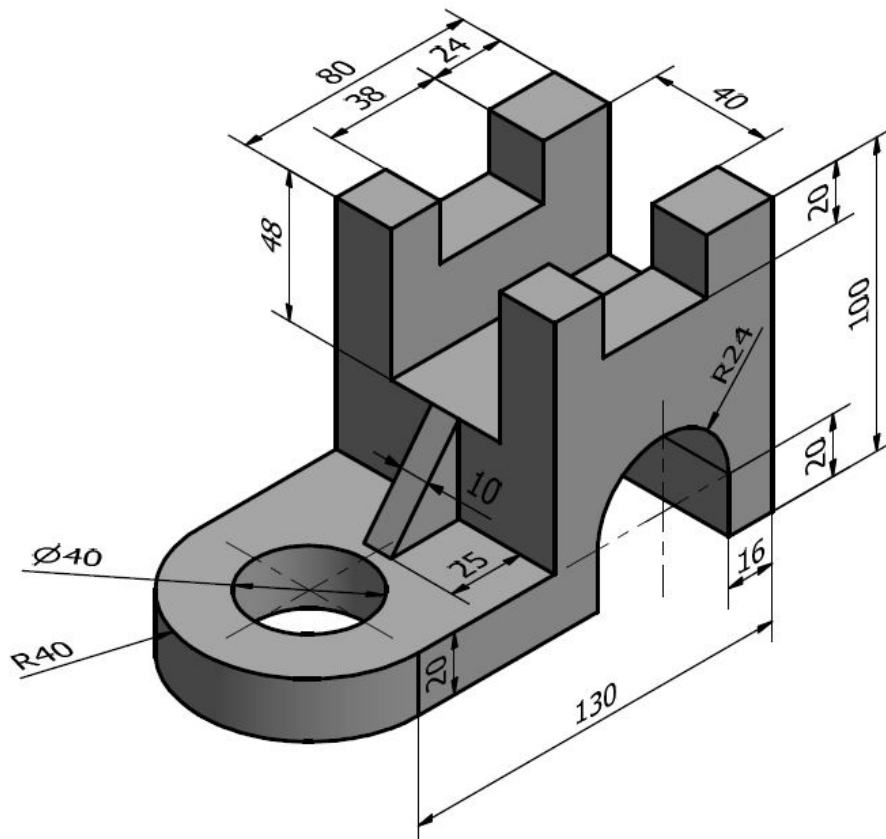
SOLUCIONS,
CRITERIS DE PUNTUACIÓ
I CORRECCIÓ

Característiques generals que cal tenir en compte pel que fa a la resolució dels exercicis:

- L'elaboració dels exercicis en fulls independents.
- La bona distribució de l'exercici en el full.
- La pulcritud de la presentació.

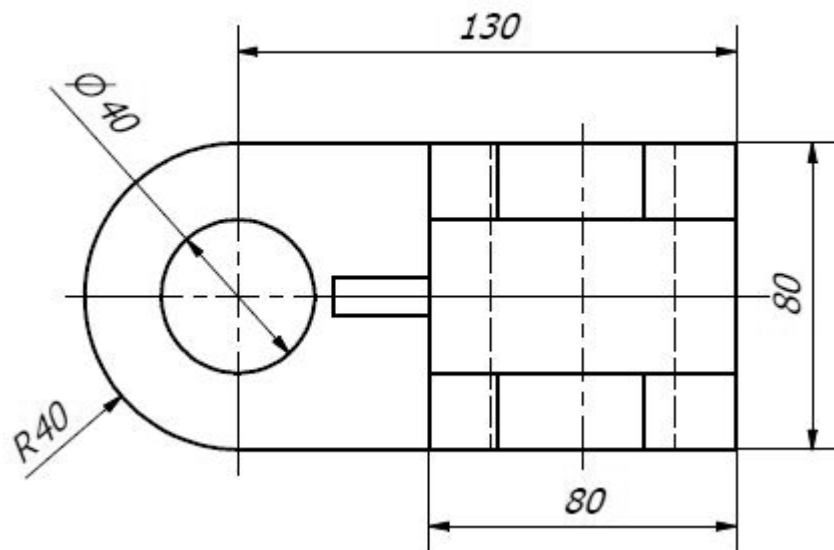
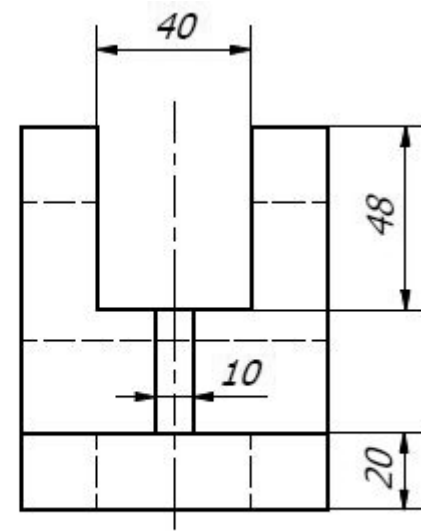
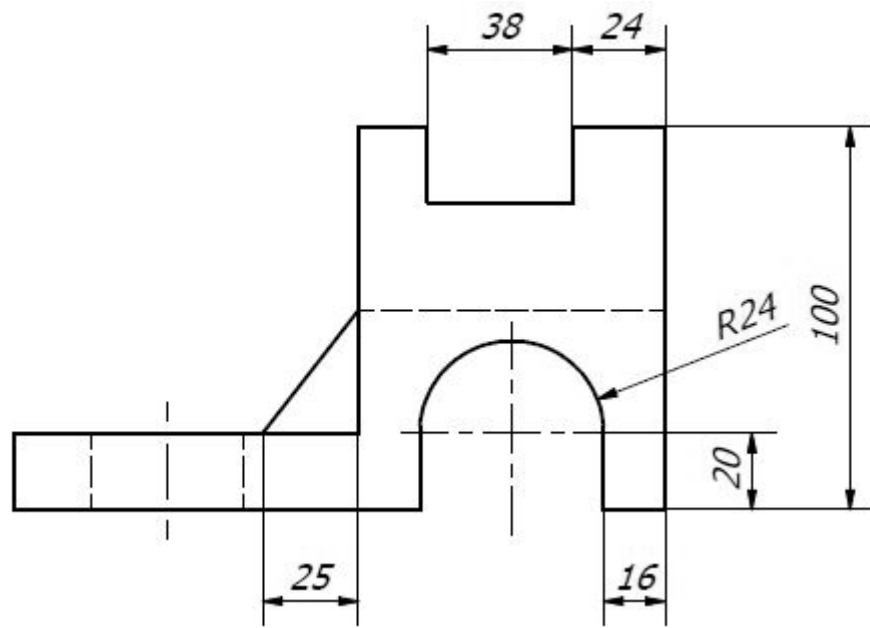
1. Representeu a escala 1:2 i en sistema europeu les vistes d'alçat, perfil esquerra i planta de la figura següent. Acoteu degudament cadascuna de les vistes. (Tingueu en compte que les cotes estan expressades en mil·límetres.)

[3 punts]

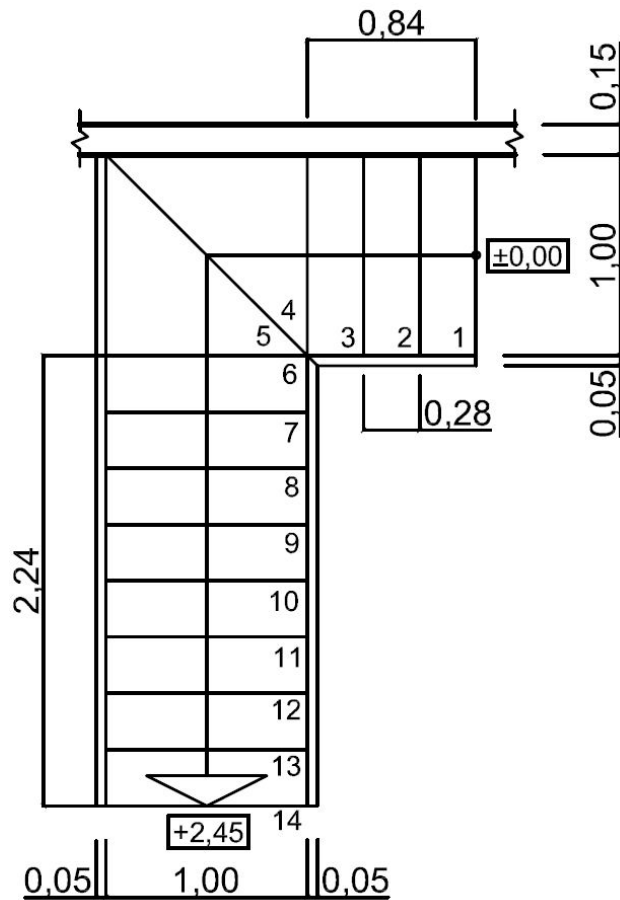


En aquest exercici cal valorar:

- La resolució correcta de les vistes segons la solució donada a la pàgina següent.
[1,5 punts: 0,5 punts per cada vista]
- La disposició de les vistes segons el sistema europeu.
[0,5 punts]
- La diferenciació dels valors de línia.
[0,25 punts]
- La posició i distribució de les cotes, i també que l'acotació sigui suficient.
[0,75 punts]



2. Dibuixeu l'escala i la contraescala 1:25 i representeu el plànol de la planta a escala 1:25. Acoteu la solució trobada. (Les cotes estan expressades en metres.)
[2 punts]

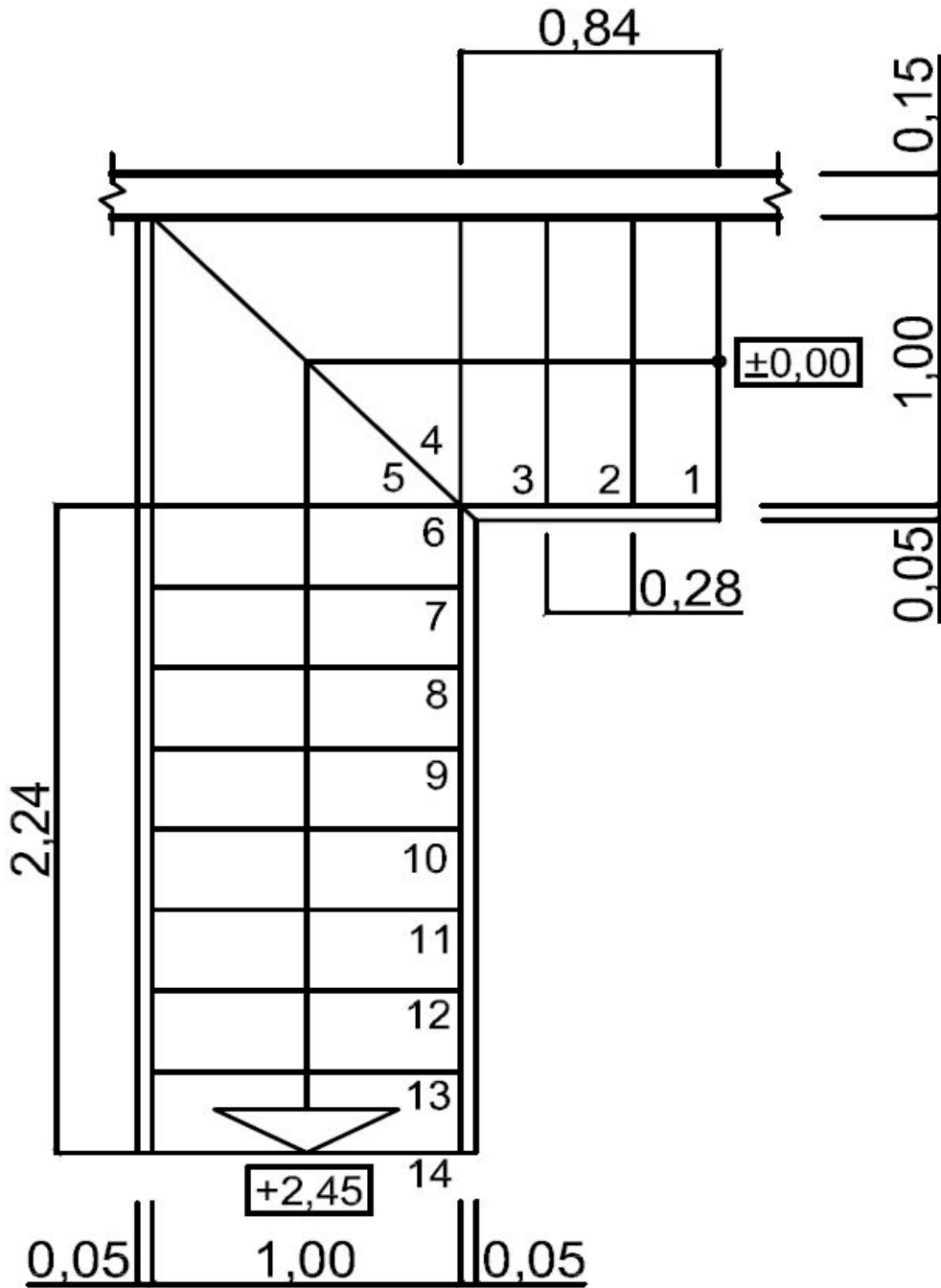


En aquest exercici cal valorar:

- La representació de l'escala i de la contraescala.
[0,75 punts]
- La representació del plànol segons la solució donada a la pàgina següent.
[1 punt]
- La diferenciació dels valors de línia.
[0,25 punts]

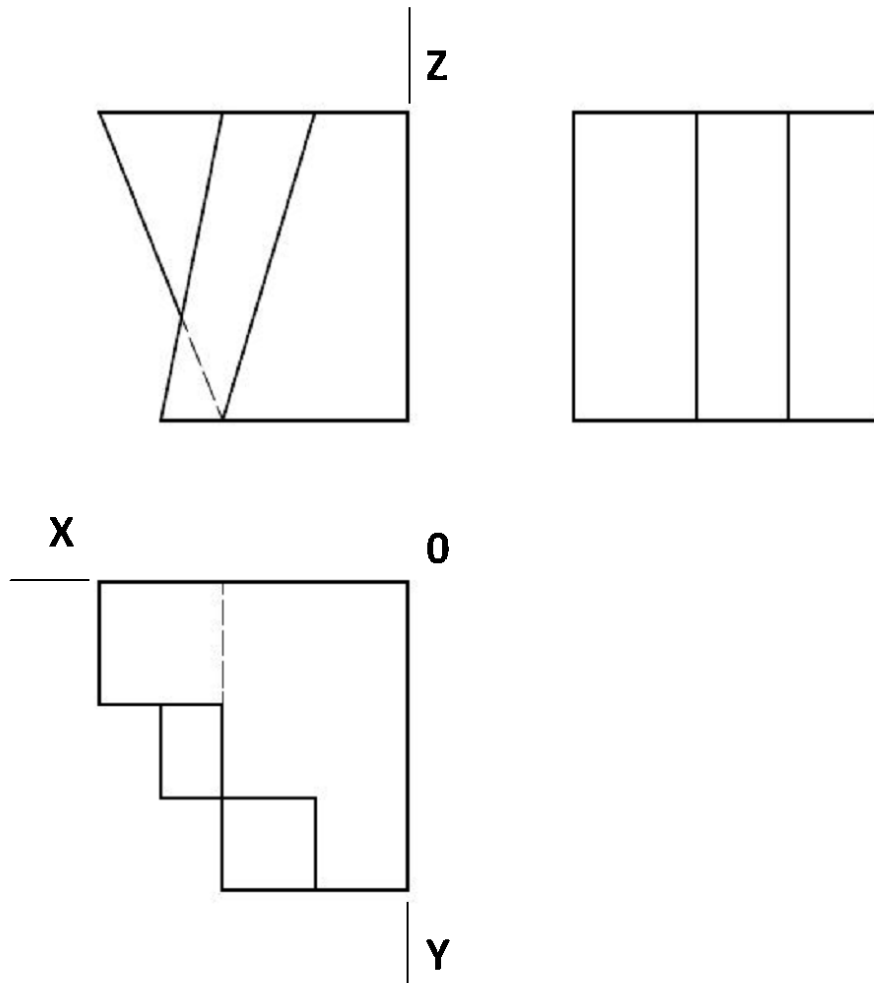


Escala i contraescala 1:25, 1 m a escala 1:25=4 cm.



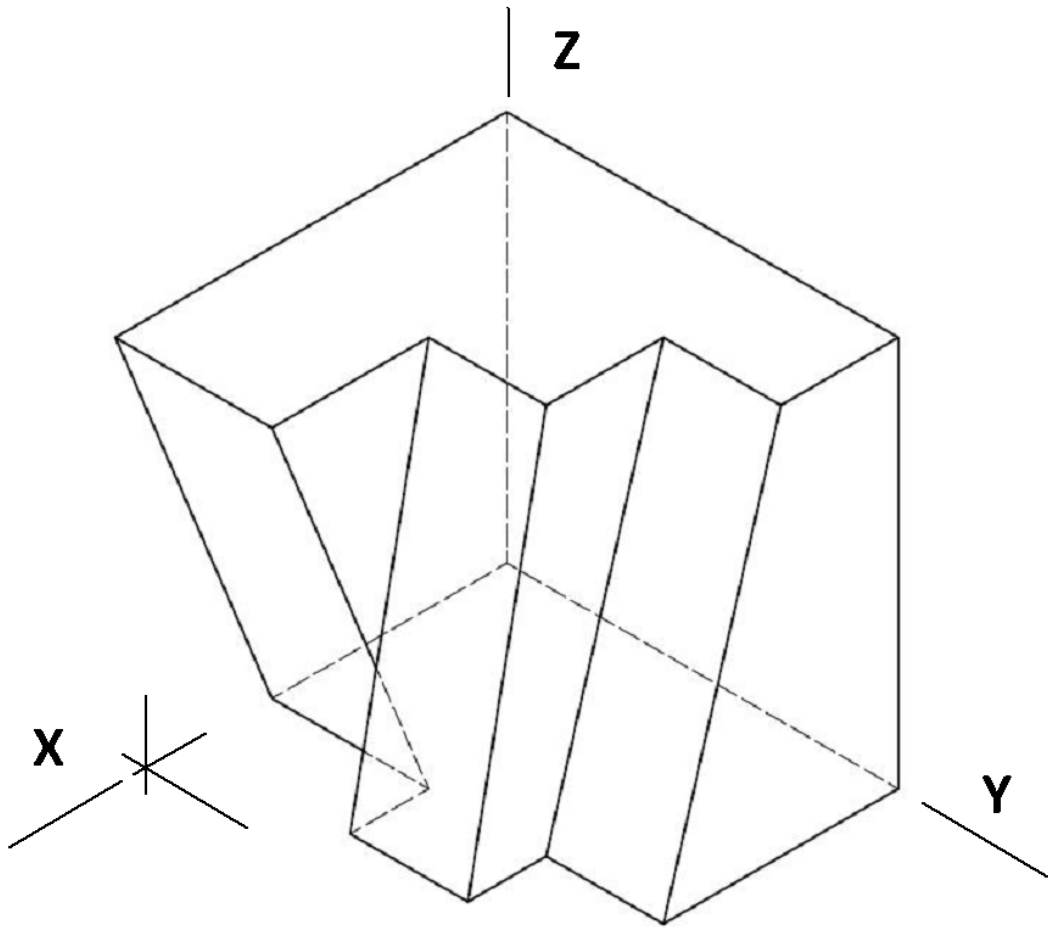
Plànol de planta de l'escala 1:25.

3. A partir de les projeccions ortogonals següents, representeu, segons el sistema europeu i a mà alçada, el dibuix isomètric d'aquesta figura, amb el punt origen (O) i la direcció dels tres plans isomètrics indicats. (No cal que representeu les línies ocultes.)
[2,5 punts]



En aquest exercici cal considerar:

- La resolució correcta a mà alçada de la isometria segons la solució donada a continuació.
[1,5 punts]
- L'encaix i la proporció de la resolució presentada.
[0,75 punts]
- La diferenciació dels valors de línia.
[0,25 punts]



4. Representeu un ovoide, donat el seu eix menor AB de dimensió 50 mm.
(Cal que definiu clarament el procés emprat, sense esborrar les línies auxiliars que heu utilitzat.)
[2,5 punts]

En aquest exercici cal considerar:

- La construcció correcta l'ovoide.
[2 punts]
- La diferenciació dels valors de línia.
[0,5 punts]
- Que per tempteig no es compta res.

